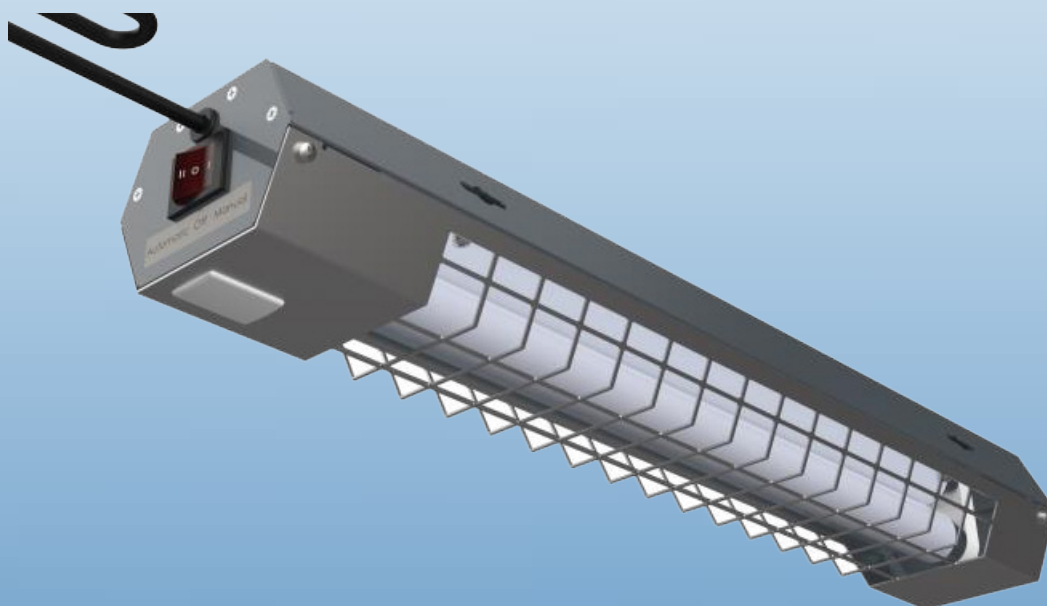


SMS

SMS UVcare

Lampada UV-C Sterilizzatrice Con Sensore HF



SMART

Sensore di
movimento
HF

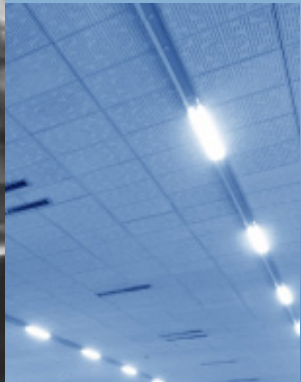
SICURA

Avvio
ritardato

COMPATTA

Ideale per
ambienti
fino a 16 m²

STAY SAFE



SMS
- LED LIGHTING -

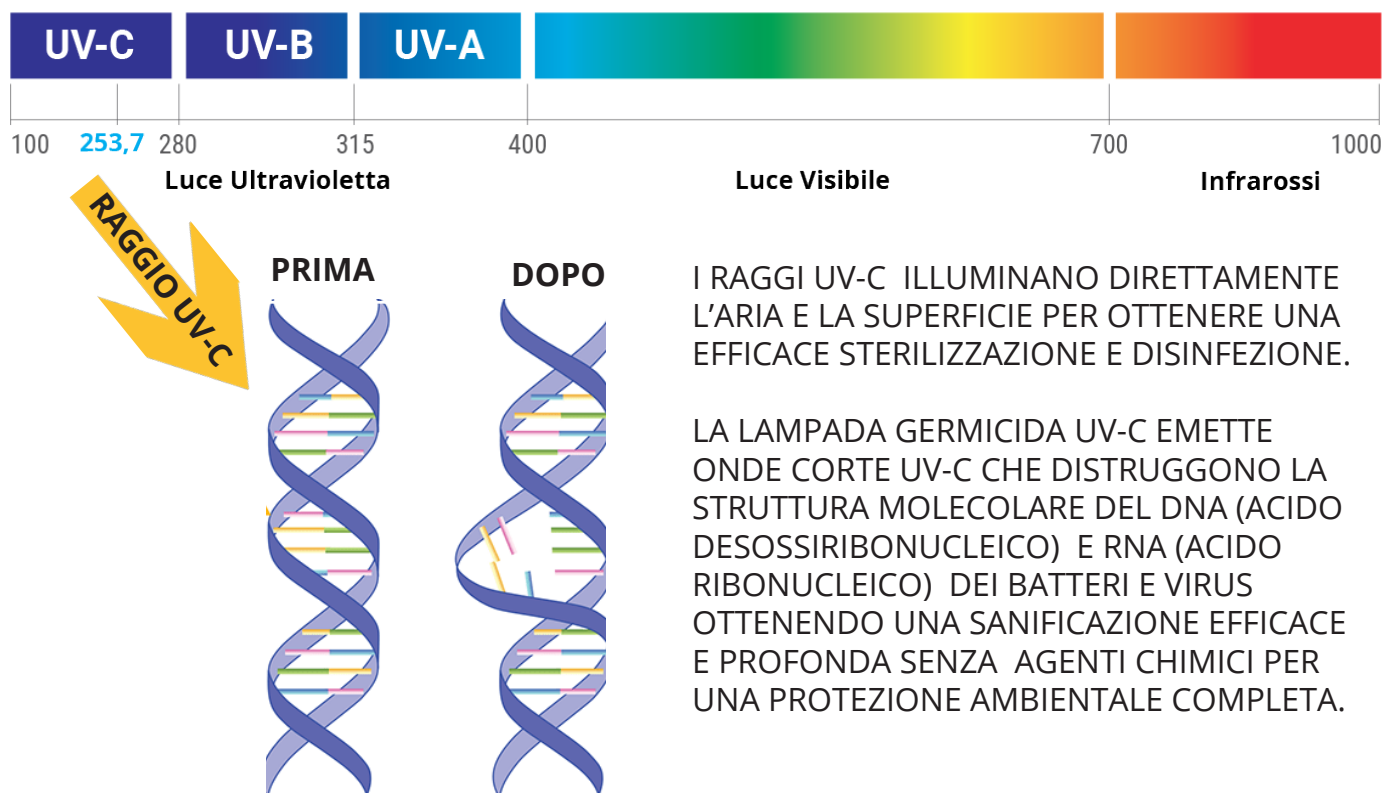
SMS UVcare sorgente di luce UV-C con tubo Philips 25w incorporato, emette in modo efficiente e stabile raggi ultravioletti da 253,7 nm fornendo in totale sicurezza una rapida sterilizzazione, senza generazione di ozono. **SMS UVcare** permette la sterilizzazione profonda d'aria e superfici per qualsiasi tipologia di ambiente in maniera sicura, senza sviluppare calore e senza l'utilizzo di liquidi. **SMS UVcare** si applica come una qualsiasi plafoniera e grazie al sensore ad alta frequenza (5,8 ghz) integrato si accende solo ad ambiente vuoto e spegnendosi immediatamente al rilevamento di presenza.

EFFICIENZA

- EMISSIONE UV-C CON LUNGHEZZA D'ONDA CALIBRATA A 253,7 NM
- SANIFICAZIONE D'ARIA E SUPERFICI
- FUNZIONE AUTOMATICA E MANUALE
- SENSORE DI PRESENZA AD ALTA FREQUENZA

SICUREZZA

- TUBO PHILIPS UV-C (OZONE FREE)
- NON SVILUPPA CALORE NE UTILIZZA LIQUIDI
- SI ACCENDE SOLO AD AMBIENTE VUOTO, SPEGNEDOSI IMMEDIATAMENTE AL RILEVAMENTO DI PRESENZA
- CONFORME EN 60335-1, EN 62233, EN 62471

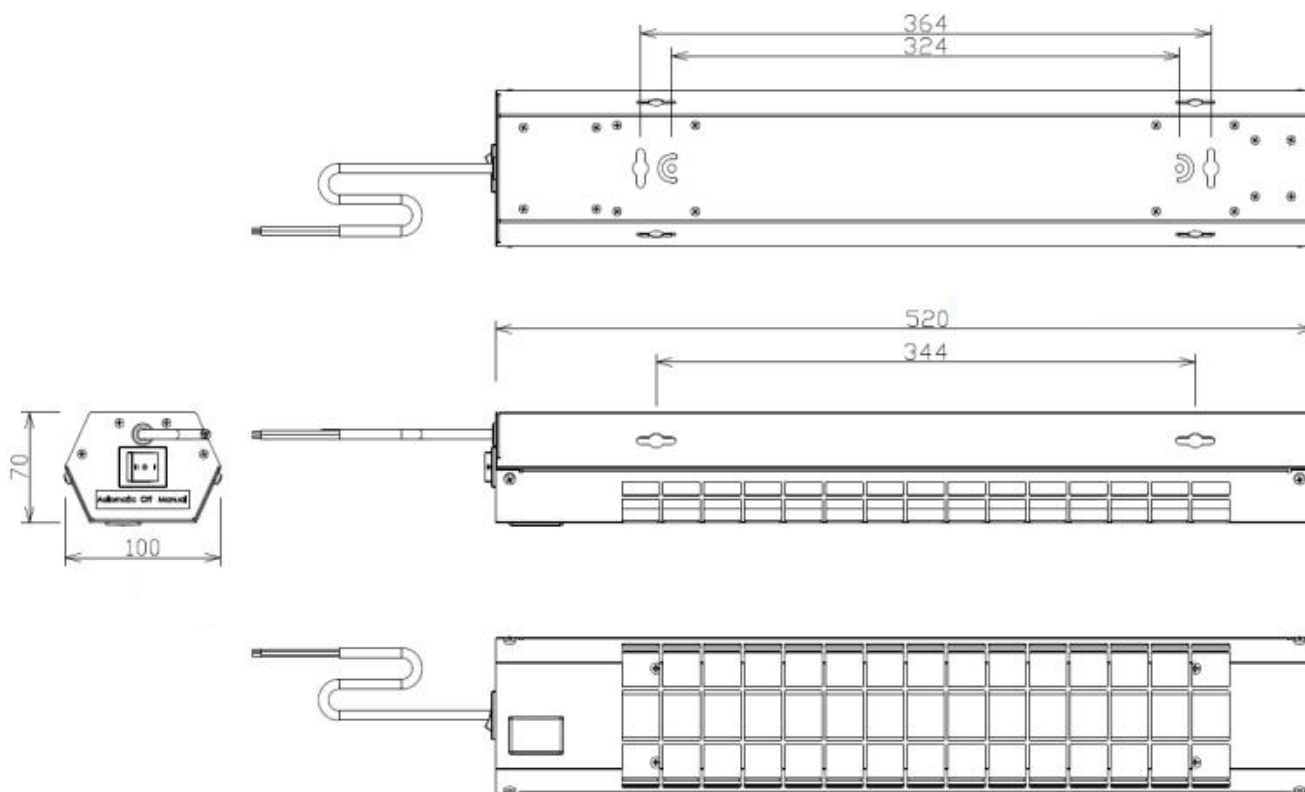


CONTRIBUTI GOVERNATIVI



Le spese di sanificazione per gli ambienti di lavoro possono godere di contributi governativi a sostegno dell'acquisto, nella misura di crediti di imposta o stanziamenti di fondi dedicati.

DIMENSIONI:



| LARGHEZZA (mm) | ALTEZZA (mm) | PROFONDITA' (mm) | PESO (kg) |
|----------------|--------------|------------------|-----------|
| 520 | 70 | 100 | 2 |

| DISPOSITIVO / CODICE |
|-------------------------------------|
| SMS UV ^{care} / SMS-UVCARE |

SMS S.R.L. (Gruppo SASSI HOLDING)

 **E-mail:** sms@sms.bo.it •
  **Website:** www.sms-lift.com •
  **Tel:** +39 051 969037 •
  **Address:** Via Guido Rossa 46-48-50 Loc. Crespellano 40053 Valsamoggia - Bologna - Italy

 **E-mail Technical Assistance:** assistentzecnica@sms.bo.it •
  **Tel. Technical Assistance:** +39 051 6720710